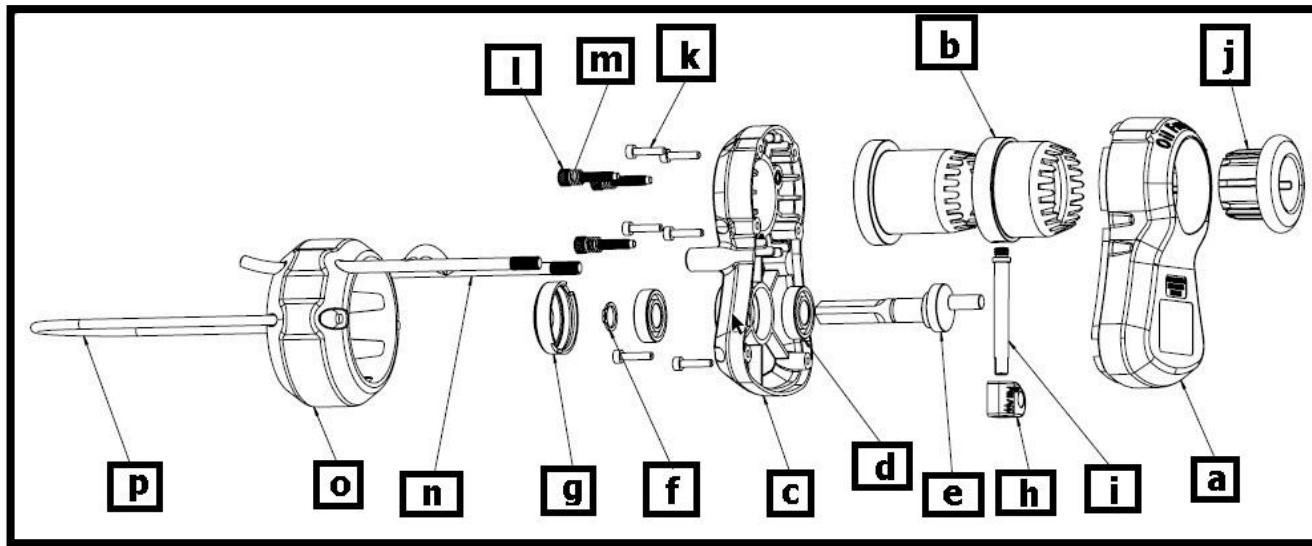
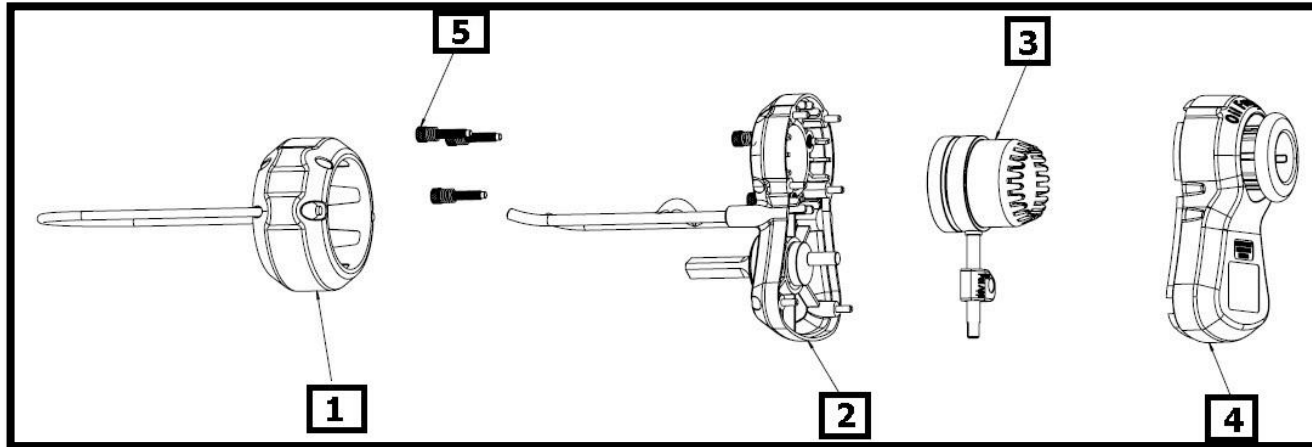




## Tailwell 2





Tailwell 2		
POSITIE	BESTELNR.	OMSCHRIJVING
1		Boorhuls en koord
2		Achterkant behuizing
3		Scheerkop compleet
4		Voorkant behuizing
5		Schroeven en veren set
A		Bovenkant los
B		Scheerkop los
C		Onderkant los
D		Lager aandrijfjas
E		Aandrijfjas
F		Borgclip
G		Kapje voor borgclip
H		Rotator lager
I		Rotator arm
J		Scheerkop beschermkap
K		Schroef voor behuizing
L		Stelschroef
M		Stelveer
N		Reactiearm
O		Boorhuls
P		Elastiek
<b>Accessoires</b>		
		Rotator lager blok (2 stuks)
		Halsriem
	18250-1	Scheerpasta
		Scheerkop smeermiddel 300ml
		Scheerkop smeermiddel 30ml